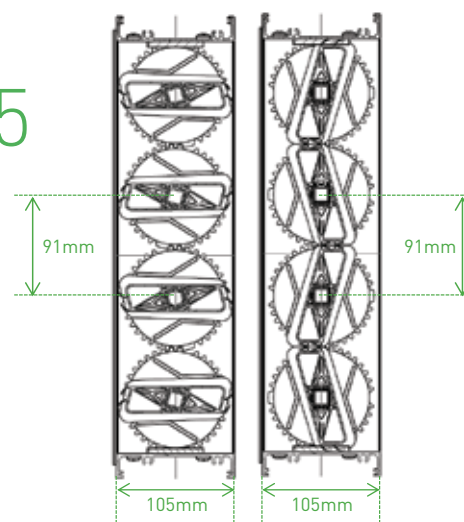


DucoGrille Close 105

De DucoGrille Close 105 is een kleppenregister met actuatorsturing dat dankzij zijn grote doorlaat uitstekend kan toegepast worden bij de (nacht)ventilatieprincipes van een gebouw. Het kleppenregister kan zowel als toevoer- of -afvoerrooster dienst doen. In het eerste geval kan de DucoGrille Close 105 in een muur of vliesgevel worden ingebouwd en zorgt een -al dan niet inbraakwerend- muurrooster langs beide kanten voor een esthetische afwerking. Bovendien kan het kleppenregister ook dienen als regelbare afvoerunit, bijvoorbeeld in combinatie met Duco's dakkappen.

→ Close 105



Duco Acoustic Panel: voor extra akoestisch comfort!

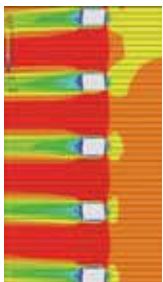
Voor of na het kleppenregister worden lamellen geplaatst, die binnenin voorzien zijn van duurzaam akoestisch dempingsmateriaal (niet-ontvlambare minerale wol). Dat zorgt er voor dat de akoestische waarde van de ventilatietoever of -afvoer verhoogd kan worden. Afhankelijk van de eisen kan een enkele rij lamellen (Dne, W tot 19 dB) geplaatst worden of een dubbele rij (Dne, W tot 22 dB) voor een optimale geluiddemping.

Technische eigenschappen

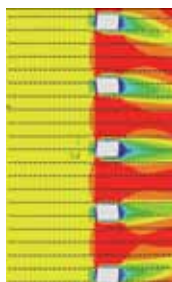
Lengte:	min. 400 mm / max. 1500 mm
Hoogte:	min. 236 mm / max. 1237 mm
Diepte:	105 mm
Lamelstap:	91 mm
Doorlaat:	805 l/s/m ² (bij 1 Pa)
Luchtdichtheid (in gesloten stand):	Qn50 = 0,79 m ³ /h*m
Waterwerendheid (in gesloten stand):	Waterdicht (EN 100027)
Isolatiewaarde:	U = 2 W/m ² K
Sturing:	3-puntssturing
Geluid motor:	< 35 dB (A)
Gebruikstemperatuur:	-25°C tot +60 °C
Materiaal:	Aluminium: Al Mg Si 0,5
	Behandeling: gemoffeld polyester poedercoating (60-80 µm)
	lamel : HD PVC

EFD Simulatie

IN



UIT



K-factor

Aanzuig : 2,57

Uitblaas : 2,57

Duco Acoustic Panel

